

SENSOR TO RELAY CONVERTOR (PS)

منبع تغذیه (مبدل سنسور به رله)



این دستگاه برای تأمین ولتاژ تغذیه مورد نیاز یک سنسور از نوع دو سیمه و سه سیمه DC و تبدیل خروجی سنسور از حالت ترانزیستوری به کنتاکت رله مورد استفاده قرار می گیرد. ولتاژ خروجی 24VDC و ماکزیمم جریان خروجی 70mA می باشد. رله خروجی دارای کنتاکت باز و بسته با مشخصات 250V 5A می باشد. دستگاه دارای دو نشان دهنده بشرح زیر می باشد:

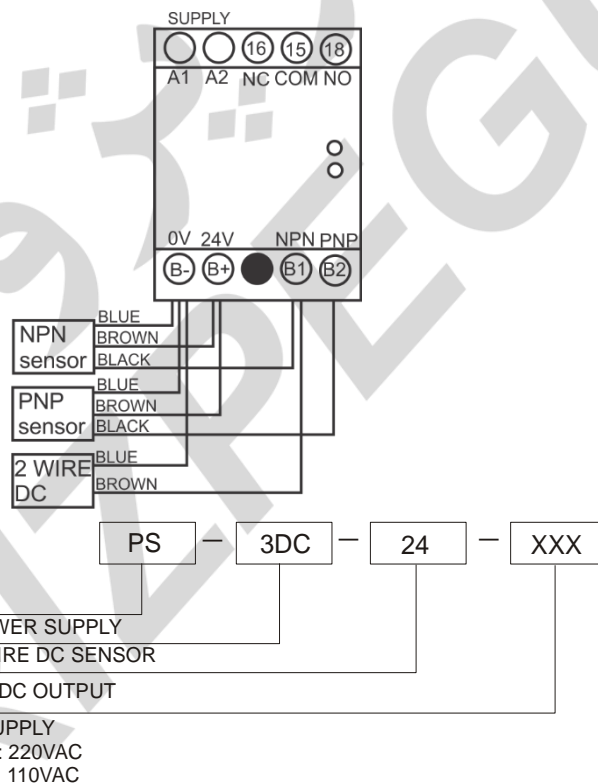
LED سبز نشان دهنده وصل بودن ولتاژ تغذیه ورودی

LED قرمز نشان دهنده فعال شدن رله خروجی و خروجی سنسور

ولتاژ تغذیه دستگاه بنا به سفارش میتواند 220VAC یا 110VAC یا 24VAD/DC باشد که

بوسیله مدل دستگاه قابل شناسایی می باشد و روی برچسب درج شده است

نحوه سیم بندی:



کد سفارش سنسور:

مشخصات فنی			
GREEN LED	نشان دهنده تغذیه ورودی Input power indicator	220VAC , 110VAC, 24VAC/DC	ولتاژ تغذیه Power supply
RED LED	نشان دهنده ورودی سنسور Sensor input indicator	100 mA	ماکزیمم جریان خروجی Max output current
80x45x108	ابعاد جعبه LxWxH Case size	24 V	ولتاژ خروجی Output voltage
		5 A	ماکزیمم جریان رله خروجی Max. output relay current