

سنسور چیست؟



سنسور القائی - حساس در مقابل فلزات



سنسور خازنی - حساس در مقابل همه چیز



سنسور نوری - حساس در مقابل همه چیز



سنسور مغناطیسی - حساس در مقابل آهنربا



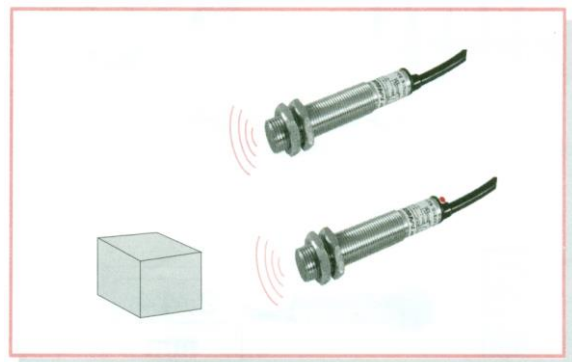
سنسور کد رنگ - تشخیص نوار رنگی کاغذهای بسته بندی

سنسور المان حس کننده ای است که کمیت‌های فیزیکی مانند فشار ، حرارت ، رطوبت و ... را به کمیت‌های فیزیکی پیوسته (آنالوگ) و یا غیر پیوسته (دیجیتال) تبدیل می کند. این سنسورها در انواع دستگاه‌های اندازه گیری ، سیستم‌های کنترل آنالوگ و دیجیتال مانند PLC مورد استفاده قرار می گیرند . عملکرد سنسورها و قابلیت اتصال آنها به دستگاه‌های مختلف مانند PLC باعث شده است که سنسور بخشی از اجزاء جدا نشدنی دستگاه کنترل اتوماتیک باشد . سنسورها اطلاعات مختلف از وضعیت اجزای متحرک سیستم را به واحد کنترل ارسال نموده و باعث تغییر وضعیت عملکرد دستگاهها می شوند .

سنسورهای بدون تماس :

سنسورهای بدون تماس سنسورهایی هستند که با نزدیک شدن یک قطعه وجود آنرا حس کرده و فعال می شوند . این عمل به نحوی که در شکل زیر نشان داده شده است می تواند باعث جذب یک رله ، کنتاکتور و یا ارسال سیگنال الکتریکی به طبقه ورودی یک سیستم گردد .

انواع سنسورهای بدون تماس



کاربرد سنسورها

برخی از کاربرد سنسورها در شکل زیر نشان داده شده است .

